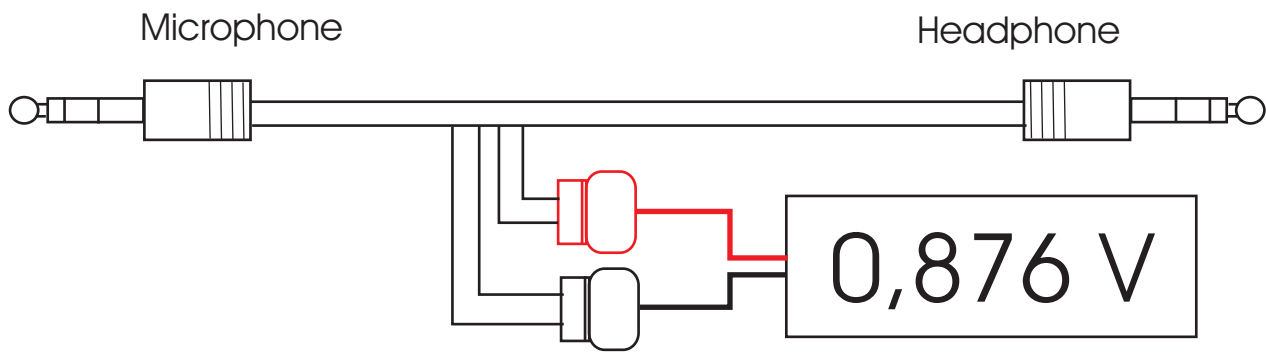
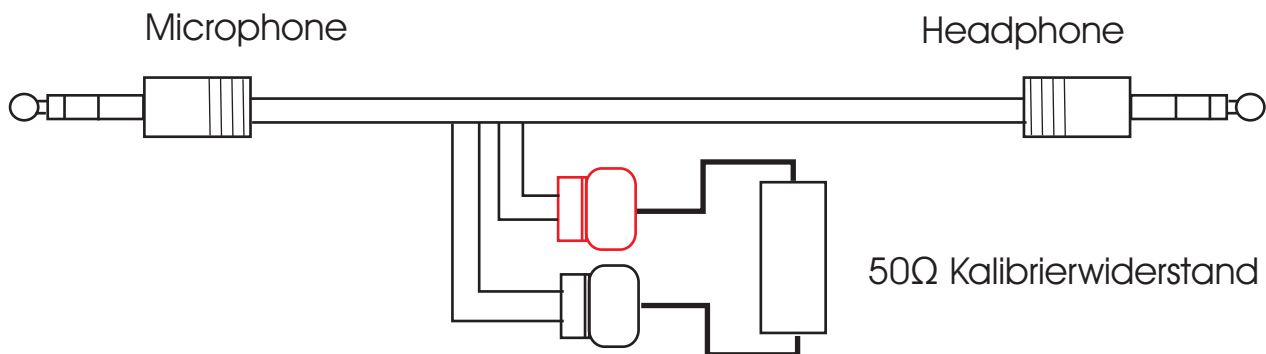


Kalibrier/Impedanz Messadapter

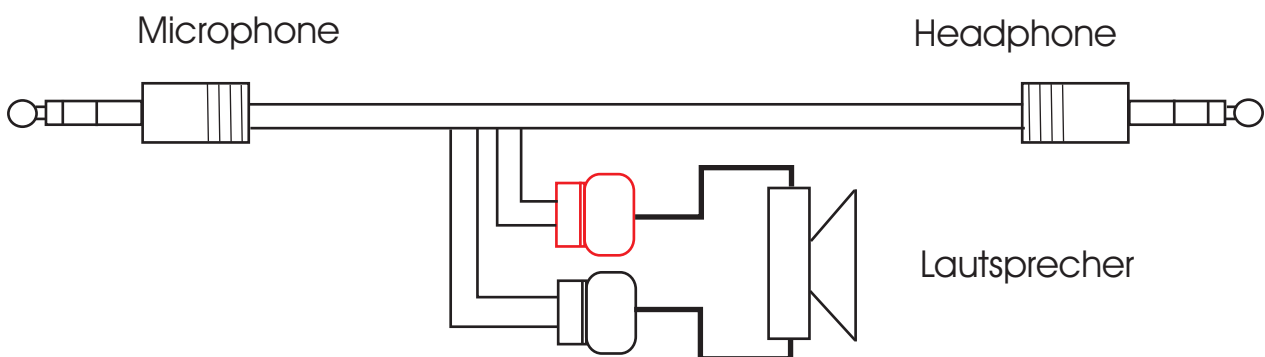
Messen der Ausgangsspannung bei der Kalibrierung



Kalibrierung



Impedanz Messung



Headphone Spannung >5V